

HANDY LINE H84E

| | |
|---------------------|---|
| Категория | Моечная машина для размещения под столешницей |
| Модели линии | HANDY LINE |
| корзины | 500x600 |
| размеры | 585x715x865h |



CERTIFIED



ON REQUEST



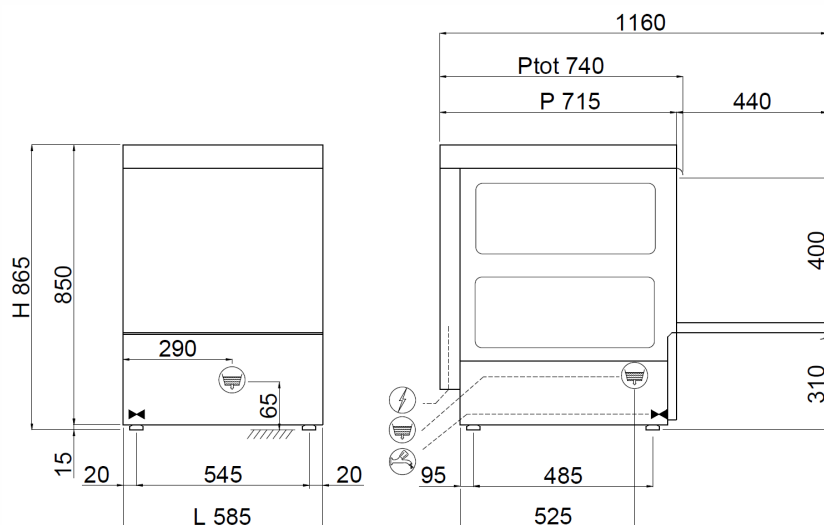
Линия HANDY отличается большой гаммой моделей, подходящей для самых разных нужд. Система управления при помощи электронная плата предлагает широкие возможности персонализации в зависимости от ваших потребностей, позволяя точно настраивать любые параметры, и гарантирует всегда оптимальные результаты мытья.

Модель H84E является решением для ресторанов, которым необходимо мыть большое количество тарелок (макс. 22/корзина), гастроемкостей и лотков, имея в распоряжении ограниченное пространство, гарантируя максимальную производительность 40 корзин/час (880 тарелок/час). Благодаря специальной корзине можно мыть гастроемкости GN 1/1 с высотой до 65мм, кондитерские блоки и гастроемкости 600x400 при сохранении размеров удобной посудомоечной машины, которая входит под столешницу. Благодаря мощному моему насосу и мощным рычагам от Ø30мм вы без проблем сможете удалить даже самые сложные загрязнения. Дополнительный сливной насос позволяет управлять сливом автоматически и использовать частичную замену чистой воды на каждом цикле мойки.

Электронный контроль позволяет управлять различными параметрами, чтобы обеспечить максимальную персонализацию, а непрерывная самодиагностика позволяет свести к минимуму простой машины, предлагая некоторые операции для проверки. Цикл самоочистки в конце дня позволяет очищать ванну и сливать горячую воду из бойлера, предотвращая образование внутри него известкового налета. Перистальтический двойной дозатор моющего средства и электрический ополаскиватель в серийной комплектации обеспечивает максимальный результат каждого цикла мытья с большой экономией благодаря точному дозированию, управляемому электронной платой, тогда как печатные моющие и полоскающие рычаги гарантируют надежную работу и долгий срок службы. Функция Termostop следит за тем, чтобы мытье и ополаскивание начинались только после достижения требуемой температуры. Корпус полностью выполнен из стали AISI 304 и разработан со всеми компонентами в передней части, чтобы обеспечить простое техобслуживание со стороны технического специалиста. Прочные и надежные посудомоечные машины, призванные сделать ваш день удобнее.

МОДЕЛЬ, СООТВЕТСТВУЮЩАЯ СТАНДАРТУ EN IEC 63136

Ознакомьтесь с [таблицей характеристик](#)



Технические характеристики

| | |
|--|-------------------------|
| Габ.размеры - (мм) L - P - H | 585x715x865h |
| Кол-во кассет/час (+55°C) | Max 40 |
| Макс.высота бокала | 340mm |
| Ø макс.тарелки | 370mm |
| Макс.высота кастрюли | 340mm |
| Противень | Special basket required |
| ТЭН ванны - Емкость ванны | 2,6kW – 30l |
| Мощность бойлера - Емкость бойлера | 5,4kW – 7,3l |
| Мощность моющего насоса | 0,9kW / 1,2Hp |
| Номинальная мощность /Мощность тока | 6,52kW / 16A |
| Стандартное питание и напряжение | 400V3N - 50Hz |
| Рекомендуемый подвод воды | +55°C |
| Жесткость воды | 7°F - 10°F |
| Потребление воды за цикл (при рекомендованном давлении воды 2 Бар) | 2,4 l |
| Регулируемый дозатор моющего и ополаскивающего средства | STANDARD |

Базовая комплектация

| | |
|---------------------------------------|---|
| Держатель для приборов | 2 |
| Кассета для 4 подносов/протвией | 1 |
| Корзина для стаканов 500x600x100мм | 1 |
| Корзина для 22 тарелок 500x600x100 мм | 1 |

OPTIONAL

| | |
|---|----------|
| Опционально 230V/3 | ● |
| Насос давления 0,5Hp | ● |
| Сливной насос 32 Вт C Ecoclean | ● |
| Тэн бойлера 9кВт | ● |
| Фильтров из нержавеющей стали | - |
| принадлежности для смягчения воды:система reverse osmosis | - |
| наклонная корзина для винных бокалов 500x500x170мм | ● |
| Корзина для протвией с 4-мя делениями 500x500x200мм | ● |
| наклонная корзина для винных бокалов 500x500x170мм | ● |
| Регулируемые ножки из нерж. стали 50-70мм | ● |
| Техническое открытие/закрывание двери "SOFT Door" | standard |
| Плавное отключение "SOFT START" | standard |

CE, TEF, EN 50268, EN 50269, EN 50270, EN 50271, EN 50272, EN 50273, EN 50274, EN 50275, EN 50276, EN 50277, EN 50278, EN 50279, EN 50280, EN 50281, EN 50282, EN 50283, EN 50284, EN 50285, EN 50286, EN 50287, EN 50288, EN 50289, EN 50290, EN 50291, EN 50292, EN 50293, EN 50294, EN 50295, EN 50296, EN 50297, EN 50298, EN 50299, EN 50300

