

## HANDY LINE H54E

<b>Категория</b>	Моечная машина для размещения под столешницей
<b>Модели линии</b>	HANDY LINE
<b>корзины</b>	500x500
<b>размеры</b>	585x600x815h



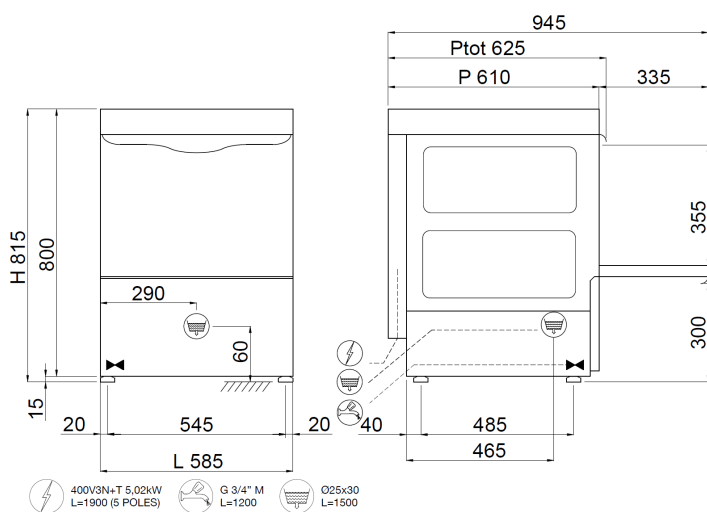
Линия **HANDY** отличается большой гаммой моделей, подходящих для самых разных нужд. Система управления посредством простой электронной платы позволяет устанавливать и контролировать время и температуру полоскания и слива, а также соответствующие термостопы, которые являются фундаментальными для обеспечения превосходного конечного результата. При помощи панели управления можно выбрать один из 4 циклов мойки и один цикл автоматического слива (с установленным сливным насосом), отобразить на дисплее температуру ванны и бойлера, сообщения системы автодиагностики и предупреждение о необходимости планового техобслуживания. “Умная” кнопка запуска, просто меняя свой цвет, все время будет указывать на состояние посудомоечной машины.

С посудомоечной машиной **H54E** можно мыть как стаканы разной формы и размеров, так и 18 тарелок за каждый цикл благодаря корзинам, поставляемым в комплекте, с максимальной производительностью 40 корзин/час (540 тарелок/час); также можно вставить габаритность GN 1/1 при помощи специальной корзины. Дополнительный сливной насос позволяет управлять сливом автоматически и использовать частичную замену чистой воды при каждом мытье.

Электронный контроль позволяет управлять различными параметрами, чтобы обеспечить максимальную персонализацию, а непрерывная самодиагностика позволяет свести к минимуму простои машины, предлагая некоторые операции для проверки. Цикл самоочистки в конце дня позволяет очищать ванну и сливать горячую воду из бойлера, предотвращая образование внутри него известкового налета. Перистальтический двойной дозатор моющего средства и электрический ополаскиватель в серийной комплектации обеспечивают максимальный результат каждого цикла мытья с большой экономией благодаря точному дозированию, управляемому электронной платой, тогда как печатные моющие и полоскающие рычаги гарантируют надёжную работу и долгий срок службы. Функция Termostop следит за тем, чтобы мытьё и ополаскивание начинались только после достижения требуемой температуры. Корпус полностью выполнен из **стали AISI 304** и разработан со всеми компонентами в передней части, чтобы обеспечить простое техобслуживание со стороны технического специалиста. Прочные и надёжные посудомоечные машины, призванные сделать ваш день удобнее.

#### МОДЕЛЬ, СООТВЕТСТВУЮЩАЯ СТАНДАРТУ EN IEC 63136

Ознакомьтесь с [таблицей характеристик](#)



#### Технические характеристики

Габ.размеры - (мм) L - P - H	585x600x815h
Кол-во касет/час (+55°C)	Max 40
Макс.высота бокала	365mm
Ø макс.тарелки	395mm
Противень	GN 1/1 (Special basket required)
ТЭН ванны - Емкость ванны	2,6kW - 22l
Мощность бойлера - Емкость бойлера	2,5kW - 7,3l
Мощность моющего насоса	0,52kW / 0,7Hp
Номинальная мощность /Мощность тока	3,12kW / 16A
Стандартное питание и напряжение	230V1N - 50Hz
Рекомендуемый подвод воды	+55°C
Жесткость воды	7°F - 10°F
Потребление воды за цикл (при рекомендованном давлении воды 2 Бар)	2,4l
Регулируемый дозатор моющего и ополаскивающего средства	STANDARD

#### Базовая комплектация

Держатель для приборов	2
Корзина для стаканов 500x500x100мм	1
Корзина для 18 тарелок 500x500x100мм	1

#### OPTIONAL

Насос давления 0,5Hp	●
Сливной насос 32 Вт C Ecolclean	●
Двойная стенка для термо- и шумоизоляции +18мм	●
Фильтров из нержавеющей стали	●
Корзина для противней с 4-мя делениями 500x500x200мм	●
наклонная корзина для винных бокалов 500x500x170мм	●
Регулируемые ножки из нерж. стали 50-70мм	●
Плавное открытие/закрытие двери "SOFT Door"	●
Плавное включение "SOFT Start"	●
"DOUBLE Load" Двойная опора для корзины	●

● Необязательный Installabile, - Дополнительно не устанавливается

CERTIFIED

ON REQUEST

