

## HANDY LINE H56E

<b>CATEGORIA</b>	lava-louças sob bancada
<b>LINHA</b>	HANDY LINE
<b>CESTO</b>	500x500
<b>DIMENSÃO</b>	585x600x815h



A linha **HANDY** distingue-se pela sua vasta gama de modelos adequados para qualquer situação. O sistema de controlo através da simples placa eletrónica permite de configurar e controlar os tempos e as temperaturas de enxaguamento e descarga e os respetivos Termostop, fundamentais para garantir um ótimo resultado de lavagem. Através do painel de comando pode escolher um de seus 4 ciclos de lavagem e um ciclo de drenagem automático (com bomba de drenagem instalada), visualizar facilmente no visor a temperatura do tanque e da caldeira, as mensagens do sistema de autodiagnóstico e o aviso de manutenção programado. O botão Start inteligente mudando de cor mantém-no sempre atualizado sobre o estado da máquina de lavar loiça cm grande simplicidade.

Com a máquina de lavar louça **H56E** é possível lavar copos de diferentes formas e dimensões, assim como 18 pratos por ciclo com Ømáx de 395mm graças aos cestos fornecidos, com produtividade máxima de 40 cestos/hora (540 pratos/hora). A bomba de descarga opcional permite gerir a descarga automaticamente e efetuar a troca parcial de água limpa a cada lavagem.

O controlo eletrónico permite gerir vários parâmetros para obter um nível de personalização absoluto e o autodiagnóstico contínuo permite minimizar os tempos de paragem da máquina, sugerindo a verificação de algumas operações. O ciclo de auto-limpeza no final do dia limpa o tanque de lavagem e esvazia a caldeira da água quente, evitando a formação de calcário no interior. O distribuidor de detergente e abrillantador elétrico peristáltico duplo de série garante o melhor resultado de cada ciclo de lavagem com grande economia graças à dosagem precisa gerida pelo cartão eletrónico; enquanto os braços moldados de lavagem e enxaguamento garantem grande fiabilidade e durabilidade. A função Thermo-stop verifica que a lavagem e o enxaguamento só começam quando é atingida a temperatura desejada. A carroçaria é inteiramente fabricada em **aço AISI 304** e foi concebida com todos os componentes na parte da frente para permitir uma assistência técnica fácil. Máquinas de lavar louça robustas e fiáveis para enfrentar da melhor forma todos os momentos do seu dia.

**MODELO EM CONFORMIDADE COM A NORMA EN IEC 63136**

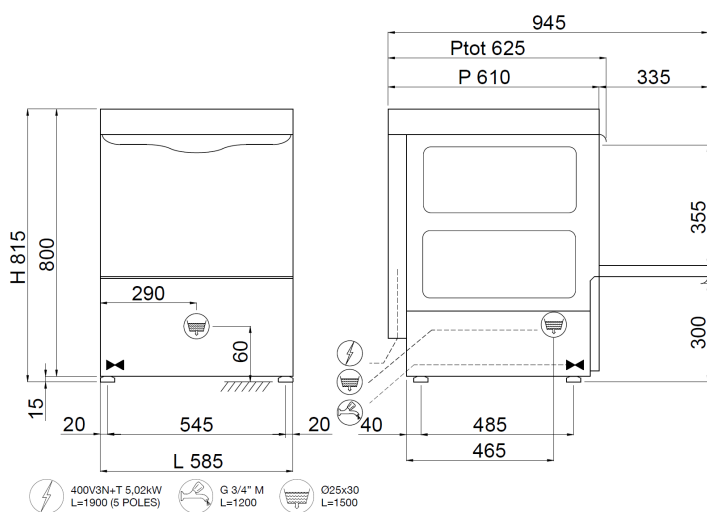
Ver a [tabela de desempenho](#)

CERTIFIED



ON REQUEST





#### CARACTERÍSTICAS

Dimensões - (mm) L - P - H	585x600x815h
n° cestos/hora - (+55°C)	Max 40
H máxima copo	365mm
Ø máximo prato	395mm
Tabuleiros	GN 1/1 (Special basket required)
Resistência do tanque - Capacidade do tanque	2,6kW - 22l
Resistência do termoacumulador - Capacidade do termoacumulador	5,4 kW - 7,3l
Potência da bomba	0,52kW / 0,7Hp
Potência total / Corrente	5,92kW / 16A
Tensão alimentação padrão	400V3N - 50Hz
Alimentação água aconselhada	+55°C
Dureza água aconselhada	7°f - 10°f
Consumo água por ciclo (com pressão aconselhada 2 BAR)	2,4 l
Doseador regulável de detergente e abrilhantador	STANDARD

#### FORNECIMENTO PADRAO

Porta-talheres	2
Cesto para copos dim.500x500x100mm	1
Cesto 18 pratos dim.500x500x100mm	1

#### OPTIONAL

Optional 230V/3+T	●
Bomba de pressão instalada 0,5Hp	●
Bomba de drenagem installata 32W com Ecoclean	●
Resistência caldeira 9KW	●
Parede dupla de isolamento termoacústico + 18mm	●
Filtros tanque em aço inoxidável	●
Cesto porta-tabuleiros 4 lugares dim.500x500x200mm	●
Cesto inclinado para cálices de vinho dim.500x500x170mm	●
Kit 4 pés inox 50-70mm	●
Sistema de abertura/fechamento "SOFT Door"	●
Início ciclo "SOFT Start"	●
"DOUBLE Load" Cavalete de apoio para gavetas duplas	●