

## HANDY LINE H150E

<b>CATEGORIA</b>	Máquina de lavar louça com cobertura
<b>LINHA</b>	HANDY LINE
<b>CESTO</b>	500x600
<b>DIMENSÃO</b>	720x770x1470/1930h



CERTIFIED



ON REQUEST



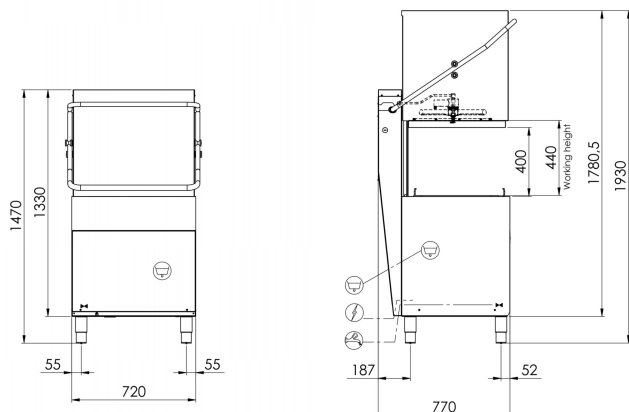
A linha **HANDY** distingue-se pela sua vasta gama de modelos adequados para qualquer situação. O sistema de controlo através da simples placa eletrónica permite de configurar e controlar os tempos e as temperaturas de enxaguamento e descarga e os respetivos Termostop, fundamentais para garantir um ótimo resultado de lavagem. Através do painel de comando pode escolher um de seus 4 ciclos de lavagem e um ciclo de drenagem automático (com bomba de drenagem instalada), visualizar facilmente no visor a temperatura do tanque e da caldeira, as mensagens do sistema de autodiagnóstico e o aviso de manutenção programado. O botão Start inteligente mudando de cor mantém-no sempre atualizado sobre o estado da máquina de lavar loiça em grande simplicidade.

A máquina de lavar louça com cobertura **H150E** é capaz de lavar até 22 pratos de pizza em um espaço muito reduzido: apenas 720mm de largura com a mesma profundidade das tradicionais mesas inox de entrada/saída, com uma produtividade máxima de 60 cestos/hora (1320 pratos/hora). Graças à bomba de elevado desempenho de lavagem e às pás de lavagem é ideal para pratos, objetos com dimensões até 500x600x410(h)mm, cestos de pão, tabuleiros GN 1/1 e tabuleiros de pastelaria 600x400. Além disso, os modelos com cobertura estão equipados com um suporte de cesto facilmente removível para uma fácil limpeza e com um **tanque perfilado arredondado com filtros integrais** para garantir uma descarga perfeita e absoluta. O sistema de arranque de ciclo "**PUSH TO START**" garante menores desperdícios impedindo a ativação de lavagens em vazio.

O controlo eletrónico permite gerir vários parâmetros para oferecer um nível de personalização absoluta e o **diagnóstico automático** contínuo permite **reduzir ao mínimo as paragens da máquina** sugerindo já algumas operações a verificar. O ciclo de autolimpeza no fim do dia permite limpar o tanque de lavagem e esvaziar a caldeira da água quente, prevenindo, desse modo, a formação de calcário no seu interior. O **duplo doseador de detergente e abrillantador elétrico** peristáltico instalado de série garante o máximo resultado de cada ciclo de lavagem com uma grande poupança graças à dosagem precisa gerida pela placa eletrónica; as **pás de lavagem e enxaguamento perfiladas** asseguram uma grande fiabilidade e duração no tempo. A função **Termostop** controla se a lavagem e o enxaguamento iniciam apenas quando for atingida a temperatura desejada. A estrutura é integralmente em **aço AISI 304** e foi estudada com todos os componentes na parte frontal para permitir a **fácil assistência** do técnico. Máquinas de lavar louça robustas e fiáveis para enfrentar, da melhor maneira possível, cada momento do seu dia.

#### MODELO EM CONFORMIDADE COM A NORMA EN IEC 63136

Ver a [tabela de desempenho](#)



#### CARACTERÍSTICAS

Dimensões - (mm) L - P - H	720x770x1470/1930h
n° cestos/hora - (+55°C)	Max 60
Ø máximo prato	400mm
H máximo panela	395mm
LT cesta de pão	60 (H=400mm)
Tabuleiros	GN1/1 - 60x40
Resistência do tanque - Capacidade do tanque	4,5kW - 37l
Resistência do termoacumulador - Capacidade do termoacumulador	5,4kW - 7,3l
Potência da bomba	1,34kW / 1,8Hp
Potência total / Corrente	6,74 kW / 16A
Tensão alimentação padrão	400V3N - 50Hz
Alimentação água aconselhada	+55°C
Dureza água aconselhada	7°f - 10°f
Consumo água por ciclo (com pressão aconselhada 2 BAR)	2,4 l
Doseador regulável de detergente e abrillantador	STANDARD

#### FORNECIMENTO PADRAO

Cesto bandejas 10/12 lugares 500x600x100mm	1
Cesto para copos 500x600x100mm	1
Cesto 22 pratos 500x600x100mm	1
Porta-talheres 8 lugares	1
Filtro integral tanque	STANDARD

#### OPTIONAL

Optional 230V/3+T	●
Bomba de pressão instalada 0,5Hp	●
Bomba de drenagem instalada 32W com Ecoclean	●
Resistência caldeira 9KW	●
Cesto porta-tabuleiros 4 lugares dim.500x500x200mm	●
Controlo remoto com ecrã LCD	●
Módulo de conexão Wi-Fi	●

● Instalável opcional, ■ Opcional não instalável

CERTIFIED

ON REQUEST

