

ECOLOGY LINE E150E

CATEGORIA	Máquina de lavar louça com cobertura
LINHA	ECOLOGY LINE
CESTO	500x600
DIMENSÃO	720x770x1470/1930h



As máquinas de lavar loiça **ECOLOGY** garantem o máximo desempenho graças ao Sistema Acquatech instalado de série, que mantém a temperatura e pressão constantes e um consumo óptimo de água graças a uma caldeira atmosférica e a uma bomba de enxaguamento. **Ecology** assegura um ciclo de enxaguamento sanitizante e é a escolha perfeita para cantinas, lares, padarias e talhos onde o cumprimento das regras **HACCP** é essencial.

O prático **ecrã LCD** torna qualquer operação simples, desde a alteração do ciclo de lavagem até à monitorização do estado da máquina de lavar loiça. A grande variedade dos seus parâmetros torna a máquina de lavar loiça personalizável a todas as suas necessidades, desde a regulação de temperaturas até ao detergente e tempos de lavagem.

Para quem procura a perfeição do vidro, é possível ligar um **Sistema de Osmose Inversa** que purifica a água e reduz o consumo de detergente e abrillantador, garantindo excelentes resultados e vidros perfeitos sem a necessidade de secagem manual.

A máquina de lavar loiça **E150E** com a sua largura de **720 mm** é a solução certa para as empresas confrontadas com a lavagem de uma variedade de loiça, provando ser capaz de lavar copos, pratos, artigos de tamanho médio e tabuleiros GN 1/1, garantindo um rendimento máximo de 60 cestos/hora (1080 loiça/hora). Os modelos de copa estão equipados com um suporte de cesto facilmente removível para facilitar a limpeza e um **tanque moldado arredondado com filtros integrados** para garantir uma drenagem perfeita e higiene absoluta. O sistema de arranque do ciclo **'PUSH TO START'** garante menos desperdício ao evitar o início de lavagens vazias. O **Sistema de Osmose Inversa**, detergentes adequados e cesto inclinado tornam o **E150E** excelente para tratar suavemente os seus óculos.

El **control electrónico** le permite gestionar diversos parámetros para ofrecerle un alto nivel de personalización en función de sus necesidades, mientras que el autodiagnóstico le permite minimizar el tiempo de inactividad de la máquina sugiriéndole ya algunas operaciones sencillas a realizar para resolver la situación. El **ciclo de autolimpieza** al final del día permite limpiar la cuba de lavado y vaciar la caldera de agua caliente, evitando así la acumulación de cal en el interior. Gracias a la función **Thermostop**, el lavado y el aclarado sólo se inician una vez alcanzada la temperatura deseada. El **doble dosificador eléctrico peristáltico de detergente y abrillantador instalado de serie** garantiza los máximos resultados de cada ciclo de lavado con un gran ahorro gracias a la dosificación precisa gestionada por la tarjeta electrónica; los impulsores de lavado y aclarado moldeados, por su parte, aseguran una gran fiabilidad y durabilidad. El cuerpo está fabricado íntegramente en acero **AISI 304** y está diseñado con todos los componentes en la parte delantera para facilitar el mantenimiento por parte del técnico.

MODELO EM CONFORMIDADE COM A NORMA EN IEC 63136

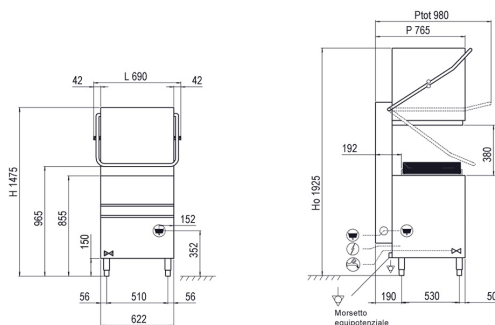
Ver a [tabela de desempenho](#)

CERTIFIED



ON REQUEST





CARACTERÍSTICAS

Dimensões - (mm) L - P - H	720x770x1470/1930h
Ø máximo prato	400mm
H máximo panela	395mm
LT cesta de pão	60 (H=400mm)
Tabuleiros	GN1/1 - 60x40
Resistência do tanque - Capacidade do tanque	4,5kW - 37l
Resistência do termoacumulador - Capacidade do termoacumulador	5,4kW - 7,3l
Potência da bomba	1,34kW / 1,8Hp
Potência total / Corrente	6,74kW / 16A
Tensão alimentação padrão	400V3N - 50Hz
Alimentação água aconselhada	+55°C
Dureza água aconselhada	7°f - 10°f
Consumo água por ciclo (com pressão aconselhada 2 BAR)	2,4 l
Doseador regulável de detergente e abrilhantador	STANDARD
Enxaguamento Acquatech System	STANDARD

FORNECIMENTO PADRAO

Cesto bandejas 10/12 lugares 500x600x100mm	1
Cesto para copos 500x600x100mm	1
Cesto 22 pratos 500x600x100mm	1
Porta-talheres 8 lugares	1
Filtro integral tanque	STANDARD

OPTIONAL

Optional 230V/3+T	●
Bomba de drenagem installata 32W com Ecoclean	●
Resistência caldeira 9KW	●
Sistema por osmose reversa	●
Cesto porta-tabuleiros 4 lugares dim.500x500x200mm	●
Cesto inclinado para cálices de vinho dim.500x500x170mm	●
Controlo remoto com ecrã LCD	●
Sistema "Energy Pro Green"	●

● Instalável opcional, ○ Opcional não instalável
CERTIFIED ON REQUEST