

HANDY LINE H56E

CATEGORIA	Lavastoviglie sottobanco
LINEA	HANDY LINE
CESTO	500x500
DIMENSIONI	585x600x815h



La linea **HANDY** si distingue per la sua ampia gamma di modelli adatti per ogni situazione. Il sistema di controllo tramite la semplice scheda elettronica permette di impostare e controllare i tempi e le temperature di risciacquo e scarico e i relativi Termostop, fondamentali per garantire un ottimo risultato finale. Tramite il pannello comandi potrete scegliere uno dei suoi 4 cicli di lavaggio ed un ciclo di scarico automatico (con pompa di scarico installata), visualizzare facilmente sul display la temperatura di vasca e boiler, i messaggi del sistema di Autodiagnosi e l'avviso di Manutenzione Programmata. Il pulsante Start intelligente cambiando colore vi tiene sempre aggiornati sullo stato della lavastoviglie con grande semplicità.

Con la lavastoviglie **H56E** è possibile lavare sia bicchieri di diversa forma e dimensione che 18 piatti per ciclo grazie ai cestelli in dotazione, con una produttività massima di 40 cesti/ora (720 piatti/ora); è possibile inserirvi anche le teglie GN 1/1 utilizzando l'apposito cestello. L'optional pompa di scarico permette di gestire lo scarico automaticamente ed operare un ricambio parziale di acqua pulita ad ogni lavaggio.

Il controllo elettronico permette di gestire vari parametri per darvi un grande livello di personalizzazione in base alle vostre esigenze. Grazie alla funzione Termostop lavaggio e risciacquo iniziano esclusivamente una volta raggiunta la temperatura desiderata. Il doppio dosatore di detergente e brillantante elettrico peristaltico installato di serie garantisce il massimo risultato da ogni ciclo di lavaggio; le giranti di lavaggio e risciacquo stampate invece assicurano una grande affidabilità e durata nel tempo. La carrozzeria è integralmente in acciaio AISI 304 ed è stata studiata con tutti i componenti nella parte frontale per permettere una facile assistenza da parte del tecnico.

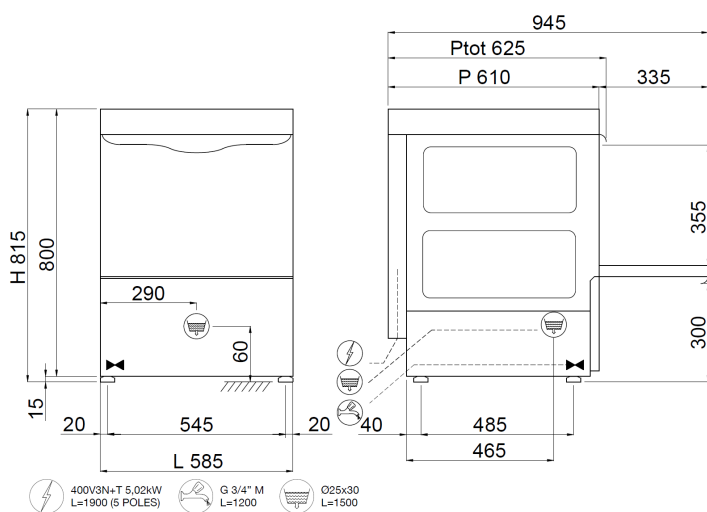
MODELLO CONFORME ALLA NORMATIVA EN IEC 63136
Visualizza la [tabella delle performance](#)

CERTIFIED



ON REQUEST





CARATTERISTICHE

Dimensioni - (mm) L - P - H	585x600x815h
n° cesti/ora - (+55°C)	Max 40
H massima bicchiere	365mm
Ø massimo piatto	395mm
Teglie	GN 1/1 (Special basket required)
Resistenza vasca - Capacità vasca	2,6kW - 22l
Resistenza boiler - Capacità boiler	5,4 kW - 7,3l
Potenza pompa	0,52kW / 0,7Hp
Potenza totale / Corrente	5,92kW / 16A
Tensione alimentazione standard	400V3N - 50Hz
Alimentazione acqua consigliata	+55°C
Durezza acqua consigliata	7°f - 10°f
Consumo acqua per ciclo (con pressione consigliata 2 BAR)	2,4 l
Dosatore regolabile di detergente e brillantante	STANDARD

CORREDO STANDARD

Portaposate	2
Cesto per bicchieri dim.500x500x100mm	1
Cesto 18 piatti dim.500x500x100mm	1

OPTIONAL

Optional 230V/3+T	●
Pompa di pressione installata 0,5Hp	●
Pompa di scarico installata 32W con Ecoclean	●
Resistenza boiler 9kW	●
Doppia parete isolamento termoacustico +18mm	●
Filtri inox vasca	●
Cesto portateglie 4 posti dim.500x500x200mm	●
Cesto inclinato per calici da vino dim.500x500x170mm	●
Kit 4 piedini inox 50-70mm	●
Sistema di Apertura/Chiusura "SOFT Door"	●
Avvio Ciclo "SOFT Start"	●
"DOUBLE Load" Supporto Doppio Cesto	●