

## ECOLOGY LINE E110E

<b>CATEGORIA</b>	Lavastoviglie a capotta
<b>LINEA</b>	ECOLOGY LINE
<b>CESTO</b>	500x500
<b>DIMENSIONI</b>	620x770x1470/1930h



CERTIFIED



ON REQUEST



Le lavastoviglie della linea **ECOLOGY** garantiscono prestazioni massime grazie all'Acquatech System installato di serie che mantiene temperatura e pressione sempre costanti e consumi di acqua ottimali grazie ad un boiler atmosferico ed una pompa di risciacquo. Ecology assicura un ciclo di risciacquo sanizzante e si dimostra la scelta perfetta per mense, case di riposo, pasticcerie, panetterie e macellerie dove è fondamentale il rispetto delle regole HACCP.

**Il pratico display DIGT** rende semplice qualsiasi operazione, dal cambio del ciclo di lavaggio al monitoraggio dello stato della lavastoviglie. La grande varietà dei suoi parametri rende la lavastoviglie personalizzabile in base ad ogni vostra necessità, dal settaggio delle temperature a quello dei detersivi e dei tempi di lavaggio.

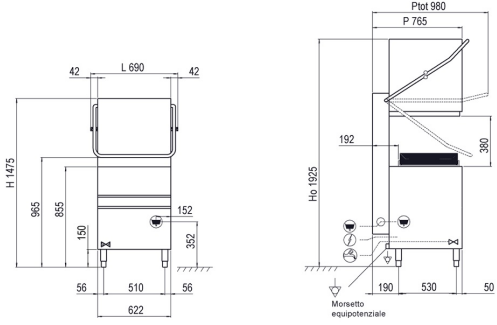
Per chi ricerca la perfezione del bicchiere è possibile collegare un Sistema ad Osmosi Inversa che purifica l'acqua e riduce i consumi di detersivo e brillantante, assicurando risultati eccellenti e bicchieri perfetti senza bisogno dell'asciugatura manuale.

La lavastoviglie a capotta **E110E** è la giusta soluzione per le attività che si trovano a dover affrontare il lavaggio di diversi tipi di stoviglie, dimostrandosi capace di lavare bicchieri, piatti, oggetti di medie dimensioni e teglie GN 1/1 in soli 620mm di larghezza, garantendo una produttività massima di 60 cesti/ora (1080 piatti/ora). I modelli a capotta sono dotati di un supporto cesto facilmente rimovibile per un'agevole pulizia e di una vasca stampata arrotondata con filtri integrali, per garantire uno scarico perfetto e un'igiene assoluta. Il sistema di avvio ciclo "PUSH TO START" assicura minori sprechi, impedendo di avviare lavaggi a vuoto.

Il controllo elettronico permette di gestire vari parametri per darvi un grande livello di personalizzazione in base alle vostre esigenze mentre l'autodiagnosi consente di ridurre al minimo i fermi-macchina suggerendovi già alcune semplici operazioni da eseguire per risolvere la situazione. Il ciclo di autopulizia a fine giornata permette di pulire la vasca di lavaggio e di svuotare il boiler dall'acqua calda, prevenendo quindi le formazioni calcaree al suo interno. La carrozzeria è integralmente in acciaio AISI 304 ed è stata studiata con tutti i componenti nella parte frontale per permettere una facile assistenza da parte del tecnico.

#### **MODELLO CONFORME ALLA NORMATIVA EN IEC 63136**

Visualizza la [tabella delle performance](#)



CERTIFIED



ON REQUEST



#### CARATTERISTICHE

Dimensioni - (mm) L - P - H	620x770x1470/1930h
n° cesti/ora - (+55°C)	max 60
H massima bicchiere	390mm
Ø massimo piatto	415mm
H massima pentola	390mm
LT cesta pane	40 (H=390mm)
Teglie	GN1/1
Resistenza vasca - Capacità vasca	4,5kW - 37l
Resistenza boiler - Capacità boiler	5,4kW - 7,3l
Potenza pompa	1,34Kw / 1,8 Hp
Potenza totale / Corrente	6,74 kW / 16A
Tensione alimentazione standard	400V3N - 50Hz
Alimentazione acqua consigliata	+55°C
Durezza acqua consigliata	7°f - 10°f
Consumo acqua per ciclo (con pressione consigliata 2 BAR)	2,4 l
Dosatore regolabile di detergente e brillantante	STANDARD
Risciacquo Acquatech System	STANDARD

#### CORREDO STANDARD

Cesto per bicchieri dim.500x500x100mm	1
Cesto 18 piatti dim.500x500x100mm	2
Portaposate 8 posti	1
Filtro integrale vasca	STANDARD

#### OPTIONAL

Optional 230V/3+T	●
Pompa di scarico installata 32W con Ecoclean	●
Resistenza boiler 9kW	●
Filtri inox vasca	●
Sistema ad osmosi inversa	●
Cesto inclinato per calici da vino dim.500x500x170mm	●
Cesto portateglie 4 posti dim.500x500x200mm	●
Cesto inclinato per calici da vino dim.500x500x170mm	●
Kit 4 piedini inox 50-70mm	-
Controllo remoto con display LCD	●
Sistema "Energy Pro Green"	●

● Optional Installabile, - Optional non installabile