

## HANDY LINE H54E

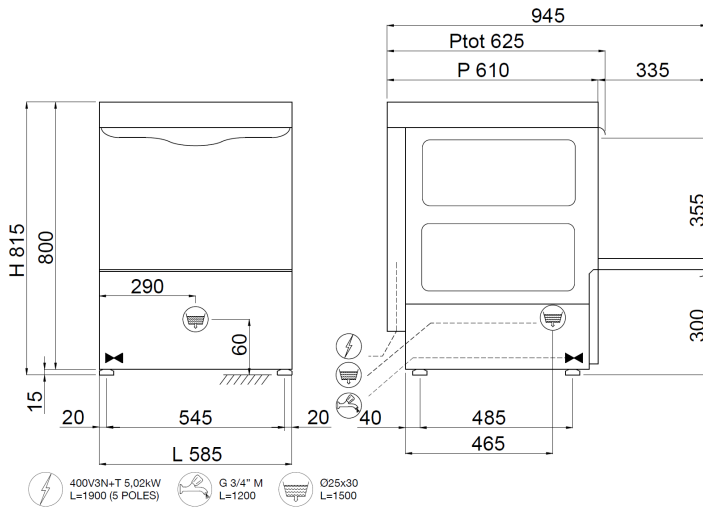
<b>CATEGORÍA</b>	Lavavajillas bajomostrador
<b>LÍNEA</b>	HANDY LINE
<b>CESTA</b>	500x500
<b>DIMENSIÓN</b>	585x600x815h



La línea HANDY se distingue por su amplia gama de modelos adecuados para cada situación. El sistema de control mediante la simple tarjeta electrónica permite configurar y controlar los tiempos y las temperaturas de enjuague y de descarga y los correspondientes Termostop, fundamentales para garantizar un óptimo resultado final. Con el panel de mandos puede escoger uno de los 4 ciclos de lavado y un ciclo de descarga automática (con bomba de descarga instalada), visualizar fácilmente la temperatura del depósito y del calentador, los mensajes del sistema de Diagnóstico automático y el aviso de Mantenimiento Programado, en el display. El botón Start inteligente al cambiar de color nos mantiene siempre actualizados sobre el estado del lavavajillas, fácilmente.

Con el lavavajillas H54E es posible lavar vasos de distintas formas y dimensiones y hasta 18 platos por ciclo gracias a las cestas incluidas, con una productividad máxima de 40 cestas/hora (540 platos/hora); también es posible introducir fuentes GN 1/1 utilizando la cesta específica. La bomba de descarga es un accesorio opcional que permite gestionar automáticamente la descarga y realizar un recambio parcial de agua limpia en cada lavado.

El control electrónico permite gestionar varios parámetros para brindarle un nivel de personalización absoluta y el autodiagnóstico continuo permite reducir al mínimo las paradas de la máquina y le sugiere algunas operaciones de control. Al final del día, el ciclo de autolimpieza permite limpiar el tanque de lavado y vaciar el agua caliente del calentador, para evitar la formación de depósitos de cal en su interior. El doble dosificador eléctrico peristáltico de detergente y abrillantador instalado de serie garantiza el mejor resultado en cada ciclo de lavado con un gran ahorro gracias a la dosificación precisa gestionada por la tarjeta electrónica; en cambio, las hélices de lavado y enjuague moldeadas aseguran una gran fiabilidad y durabilidad. La función Termostop controla que el lavado y el enjuague empiecen exclusivamente después de alcanzar la temperatura deseada. La carrocería es totalmente de acero AISI 304 y ha sido diseñada con todos los componentes en la parte frontal para permitir una fácil asistencia por parte del técnico. Lavavajillas robustos y fiables para afrontar de la mejor manera todos los momentos de la jornada.



**CARACTERÍSTICAS**

Dimensiones - (mm) L - P - H	585x600x815h
n.º cestas/hora - (+55°C)	Max 40
H máxima del vaso	365mm
Ø máximo del plato	395mm
Fuentes	GN 1/1 (Special basket required)
Resistencia del depósito - Capacidad del depósito	2,6kW - 22l
Resistencia del calentador - Capacidad del calentador	2,5kW - 7,3l
Potencia de la bomba	0,52kW / 0,7Hp
Potencia total / Corriente	3,12kW / 16A
Tensión de la fuente de alimentación estándar	230V1N - 50Hz
Alimentación de agua recomendada	+55°C
Dureza del agua recomendada	7ºf - 10ºf
Consumo de agua por ciclo (con presión recomendada de 2 bar)	2,4 l
Dosificador regulable de detergente y abrillantador	STANDARD

**EQUIPO ÉSTANDAR**

Soporte para cubiertos	2
Cesta para vasos de 500x500x100 mm de dimensión	1
Cesta para 18 platos de 500x500x100 mm de dimensión	1

**OPTIONAL**

Bomba de presión instalada de 0,5 Hp	●
Bomba desague instalada 32 W con Ecoclean	●
Doble pared con aislamiento térmico y acústico +18 mm	●
Filtros acero inoxidable para la cuba	●
Cesta para fuentes de 4 compartimientos de 500x500x200 mm de dimensión	●
Cesta inclinada para copas de vino de 500x500x170 mm de dimensión	●
Kit de 4 pies de acero inoxidable de 50-70 mm	●
Sistema apertura/cierre "SOFT Door"	●
Inicio ciclo "SOFT Start"	●
"DOUBLE Load" Soporte carga doble para doble cesto	●

● Installable opcional, ◻ Opcional no instalable

CERTIFIED

ON REQUEST

